

CAB COLLECTION SOLARIS EVOLUTION FRAPPE



LE PROFIL

Caractéristiques



Système **ouvrant caché**

Les **2** faces Alu sont **clippées** sur le noyau collées

3 barrières d'étanchéité

Profil **exclusif**

Conception **innovante** et **performante**

Composé d'un **noyau de synthèse** en matière composite assurant la rupture thermique

Avantages



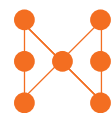
Excellente isolation thermique : parmi les meilleures du marché



La **quincaillerie** est protégée par la **barrière centrale**



Excellent classement **AEV : A*4 - E*6B - V*C2**



Le **noyau de synthèse** et les **parois en X** assure la **rigidité** du profilé

Assure la **finesse** du profil tout en assurant **d'excellente performance**

Bénéfices



Économies d'énergie



Entretien limité



Garantie **d'étanchéité**



Solidité et **rigidité** même avec des grandes dimensions



Tenue du profil même avec des vitrages lourds



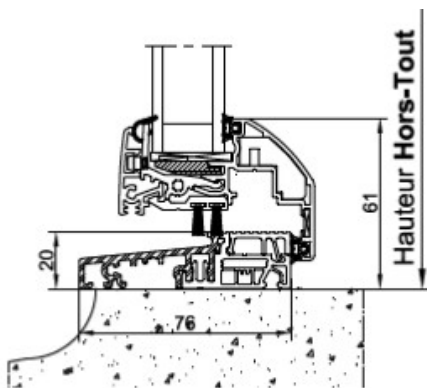
Confort



Esthétique

LE PROFIL

Caractéristiques



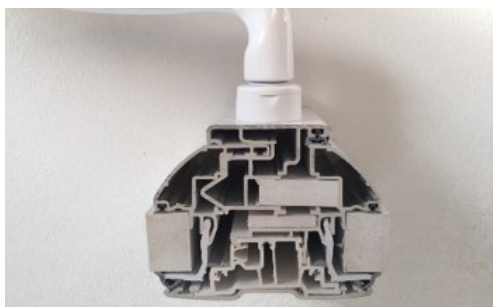
Nouveau **seuil PMR**

Seuil de porte à rupture thermique de 20mm

Possibilité de **seuil MG**



Gamme **certifiée** par le label Fenêtre Alu



Battement central de **94 mm**

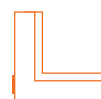
Avantages



Isole la totalité du cadre dormant
Etanchéité garantie sous avis technique



Impose un **contrôle qualité** des flux de production et des **essais** pour assurer une **performance** dans la durée



Finesse des profils

Bénéfices



Facilité de passage



Pas de **suintement**
Confort



Etanchéité garantie



Performances **garanties**
dans le temps



Plus de **clair de vitrage**



Facteur **solaire** et **transmission lumineuse**



Esthétique moderne

LE PROFIL

Caractéristiques



Profils 100%
Made in France

Menuiseries fabriquées et
assemblées en Loire Atlantique

Avantages



Fournisseur
de proximité



Responsabilité
citoyenne



Profils très rigide offrant de
larges abaques dimensionnels



Réponse à toutes
les configurations de
construction et de pose



Adaptation à l'existant
et possibilité de proposer
de nouvelles configurations



Label QUALIDECO, QUALICOAT, QUALIMARINE



Résiste aux UV, aux
variations thermiques
et aux chocs



Durabilité garantie



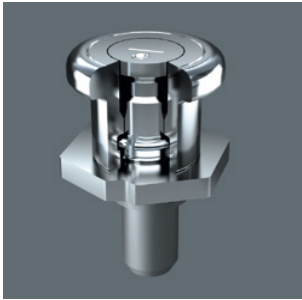
La tenue du laquage
est garantie même
en milieu salin



Esthétique garantie

LA QUINCAILLERIE

Caractéristiques

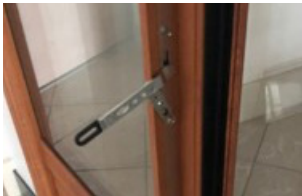


Gâche **double**

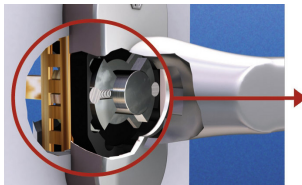
+ **Rouleau KOPIBO**
sécu n°3 de base

Quincaillerie traité **anti corrosion**

Protégée par la **barrière centrale**



Crémone toute hauteur de base
sur PC et PS si hauteur hors tout
≥ 1650 mm



Poignée **Secustik**

Avantages



Retard à l'effraction
élevé de base



Résistance au
brouillard salin



Haut degré
d'équipement de base



Poignée de sécurité
incrochetable

Bénéfices



Sécurité optimisée



Résistance au vent



Fonctionnement souple



Durabilité



Ergonomie,
facilité d'utilisation



Sécurité optimisée
Qualité perçue

LA QUINCAILLERIE

Caractéristiques



Paumelles à clamé
en Aluminium extrudé

Axe de rotation en inox

Avantages



Résistance importante
à l'arrachement



Traité anti-corrosion

Bénéfices



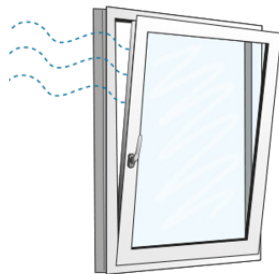
Solidité et sécurité



Durabilité



Ferrage OB visible
ou invisible



Ventilation Naturelle



Pas de paumelles
apparentes sur
ferrage invisible



Ferrage invisible : +16€
prix public par rapport
OB standard en 1 vantail



Accès aux dernières
tendances esthétiques



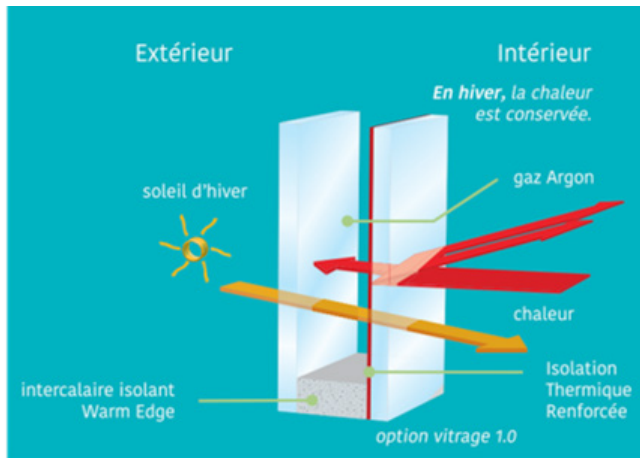
Confort



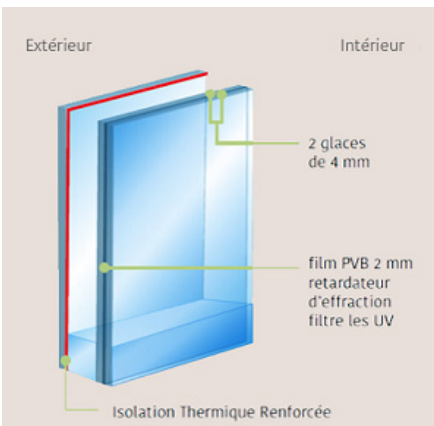
Design épuré

LE VITRAGE

Caractéristiques



Vitrage 4/18/4 ITR + Argon avec intercalaire Warm Edge de base



Option vitrage 44²

Avantages

Ug 1.1 Excellente performance de base



Le traitement itr isole du froid l'hiver et optimise l'apport solaire



Il permettra également de tempérer votre logement pendant l'été



L'intercalaire en matériaux composite créer une rupture thermique dans le vitrage



Filtre 100 % des UV



Sécurité renforcée à moindre coût (4 - 14 - 44² 70€ PP/m²)



Conserve les mêmes performances thermiques qu'un vitrage 4/20/4



1er niveau phonique intéressant (réduit le bruit de 4 db par rapport à un vitrage standard 4/20/4)

Bénéfices



Économies d'énergie



Confort ressenti



Préserve les couleurs de votre mobilier intérieur



Sécurité



Confort



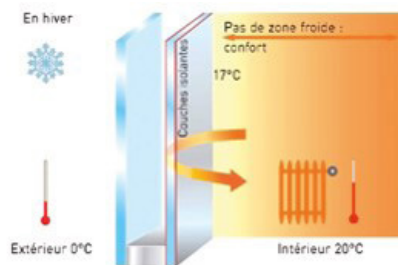
Phonique

LE VITRAGE

Caractéristiques



Vitrage 4 ITR / 16 / 8 argon



Offre de vitrage jusqu'à 40 mm

Vitrage 4 FE 1.0 - 18 - 4
+ intercalaire Swisspacer ultimate

Avantages

- 1^{er} niveau phonique intéressant à **faible coût** (36€ m² PP)
- Coefficient de vitrage 34 db
- Coefficient menuiserie 30 db ctr

- Performances énergétiques $U_w \leq 0,73$
- Acoustique jusqu'à 49 db (-2;-6)
- Possibilité de vitrage **haute sécurité**

- Excellente **isolation thermique**, la meilleure en double vitrage
- On arrive aux performances du triple vitrage **sans sur poids** et à **faible coût**
- Vitrage 39m² prix public
Intercalaires 8€ ML prix public

Bénéfices

Confort phonique sans dégrader le thermique à **faible coût**

- Confort
- Sécurité
- Isolation

Ug 1.0 -> Uw 1.3

Economie d'énergie

LES OPTIONS

Caractéristiques



20 coloris à l'offre

5 finitions de base

15 coloris standard

Possibilité de hors standard



3 esthétiques au choix



Bicoloration intérieure ou extérieure sur tous les coloris grâce aux **clippage**

Avantages



Embellit les façades



Pas de limite de choix



Large choix



Large choix

Bénéfices



Valorisation du patrimoine



Personnalisation au + proche des besoins du client



Dernières tendances



Tenue de laquage garantie 25 ans



Personnalisation selon vos envies s'adapte à l'ancien comme au contemporain



Sans différence tarifaire



Personnalisation au + proche des besoins du client

LES OPTIONS

Caractéristiques



Nombreux **accessoires déco** (crémone, ogives, petits bois, vitrages déco)



3 coloris de joint
(blanc, gris, noir)



3 coloris d'intercalaires de vitrage
(blanc, inox, noir)

Avantages



Large **choix**



Possibilité **d'imiter** la menuiserie traditionnelle

Bénéfices



Personnalisation



Finition parfaite



Joint et intercalaire discrets



Cohérence des tons
entre les joints, l'intercalaire et la menuiserie